

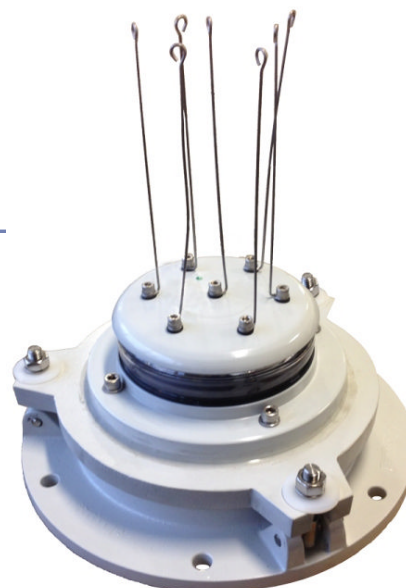
LE85 LED VP mkII

Bojlykta

Stryktålig konstruktion

Låg energiförbrukning

Förenklar service och underhåll



TEKNISKA DATA

| | |
|------------------------|---|
| Ljuskälla | Lysdioder |
| Färger | Röd, grön, vit, gul, blå |
| Intensitet/våning (cd) | Max 120-170 |
| Räckvidd (nm) | Upp till 6 nm |
| Vertikal spridning | Bred $\pm 10^\circ$ vid 50 % av max intensiteten Smal $\pm 5^\circ$ vid 50 % av max intensiteten |
| Intensitetsinställning | Justerbart i steg om 5 % |
| Linsmaterial | Lexan Polykarbonat |
| Linsdiameter (mm) | 160 |
| Höjd (mm) | 230 |
| Bredd (mm) | 300 |
| Uppskattad livslängd | Upp till 10år på elektroniken |
| Garanti | 1 år |
| Kontroller | LED-flasher eller SMC |
| Tillval | GPS-synkronisering GSM-övervakning |

LE85 LED är en stryktålig bojlykta för plast- och glasfiberbojar. Lyktan är designad för att göra batteribyten så smidigt som möjligt.

Den senaste lysdiodstekniken möjliggör rätt signalfärger och mesta möjliga ljusintensitet. Den moderna lysdiodstekniken reducerar kraftigt energiförbrukningen jämfört med en traditionell lykta med glödtrådslampa.

Som tillval går den att utrusta med GPS synkronisering, påkörningssensor och GSM övervakning.



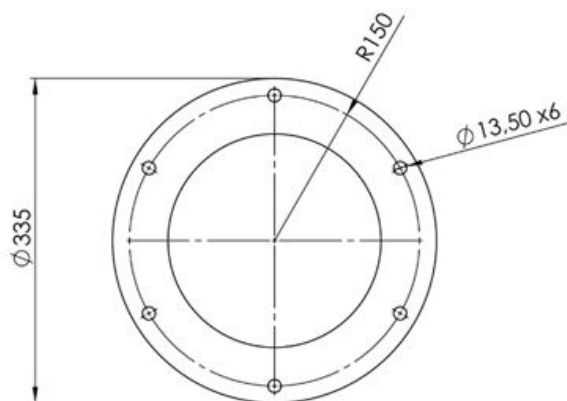
Navigationsteknik AB

Besöksadress: Boställsgatan 6
Box 30
288 21 Vinslöv

Tel: 044-850 44
Fax: 044-850 43

info@navigationsteknik.se
www.navigationsteknik.se

TEKNISKA DIMENSIONER



Hålbild bas LE 85 VP mkII

| INTENSITET | |
|-----------------------|---------------------------------|
| Färg (enligt IALA) | Full 6W Max. intensitet [cd] |
| Grön | 180 cd |
| Röd | 120 cd |
| Gul | 100 cd |
| Vit | 250 cd |