

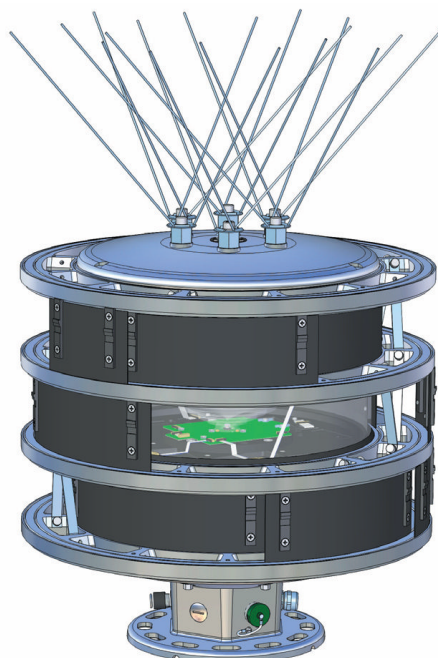
# LED 350 ODSL

## Sektorerad fyrlykta

Från 6nm till 9nm

Hög exakthet på sektorerna

Upp till 10 år utan underhåll



### TEKNISKA DATA

Ljuskälla	Högintensitets ljusdioder
Färger	Röd, grön, vit
Intensitet (cd)	250-750 per nivå
Räckvidd (nm)	6nm med en våning (Röd, Grön) (8nm, vit färg, en våning)
Vertikal spridning	2°
Intensitetsinställning	Justerbart i steg om 5%
Förbrukning	10 w per våning
Linsdiameter (mm)	350
Höjd (mm)	749 (3 våningar)
Bredd (mm)	500
Vikt (kg)	35 kg med 3 våningar
Uppskattad livslängd	Upp till 10 år
Garanti	1 år
Kontroller	SMC - ODSL
Arbetstemperatur	-40° - +60° C
Spänning	9-30V DC
Tillval	Upp till 7 våningar med LED Väderskydd GPS-synkronisering GSM-övervakning

LED 350 ODSL löser många av de bekymmer man haft med sektorerade glödlampsfyrar. Den behöver ingen skärmställning/ lanternin, har jämn intensitet, inga färgade lyktglas och behöver inga glödlampsbyten. Lyktans höga effektivitet och robusta design gör den idealisk som fyrlykta på utsatta platser med tuffa väderförhållanden. Ljuskällan är två extremt starka ljusdioder per våning.

De ger ett helt jämnt fördelat ljus över lyktans 360 grader. Ljusvidden och storleken på varje sektor är helt individuellt anpassningsbart till de behov som ska täckas. Lyktans bas är gjord av korrosionståligt marinklassat aluminium som är målat med epoxi. Lyktan kan fås med upp till 7 LED-våningar, beroende på lysvidd och färger.



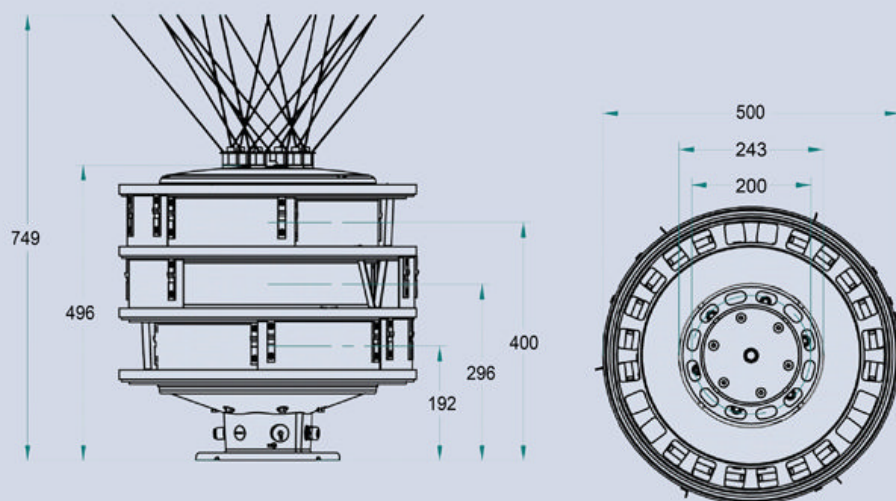
### Navigationsteknik AB

Besöksadress: Boställsgatan 6  
Box 30  
288 21 Vinslöv

Tel: 044-850 44  
Fax: 044-850 43

info@navigationsteknik.se  
www.navigationsteknik.se

TEKNISKA DIMENSIONER



**INTENSITET**

Färg (enligt IALA)	Max. intensitet Fixerad intensitet [cd]
— Grön 10 W	250 cd
— Röd 10 W	250 cd
— Vit 10 W	750 cd

**Navigationsteknik AB**

Besöksadress: Boställsgatan 6  
Box 30  
288 21 Vinslöv

Tel: 044-850 44  
Fax: 044-850 43

info@navigationsteknik.se  
www.navigationsteknik.se