

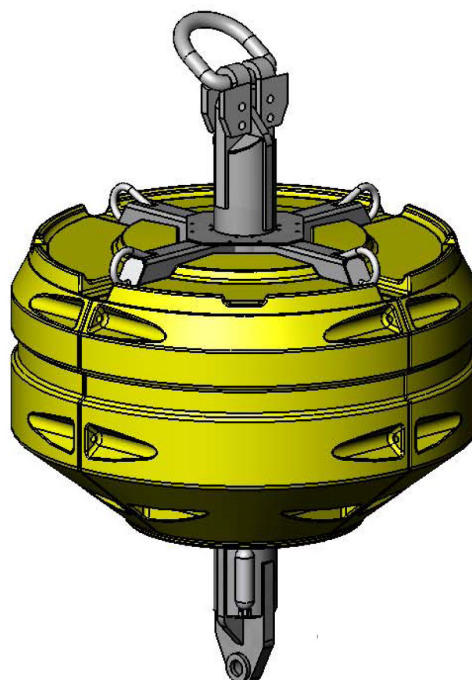
NT 50

Förtöjningsboj

Stryktålig konstruktion

Minimalt underhåll

Lång livslängd



TEKNISKA DATA

WLL	50 ton
Material	Polyeten och stål
Vikt	1,5 ton med ankarfäste
Diameter	2,4m
Höjd	3,4m
Volym	5 m ³
Tillval	
Markeringsljus	Flertal olika kompaktljus eller bojljus
Fästpunkter	Schackel, D-link, krok, T-fäste

NT 50 är en förtöjningsboj av högsta kvalitet. De är konstruerade för att tåla tuffa miljöer och har ett bra förhållande mellan pris och prestanda. Flytkroppen är tillverkad i varmförzinkad stålstruktur.

Går att beställa i olika utföranden och fästpunkter som Schackel, D-link och T-fäste. Tål belastning (WLL) på upp till 50 ton.

