



SP1200

Isboj i polyeten

Hög synbarhet

Lågt underhållsbehov

Ingen målning - någonsin

TEKNISKA DATA

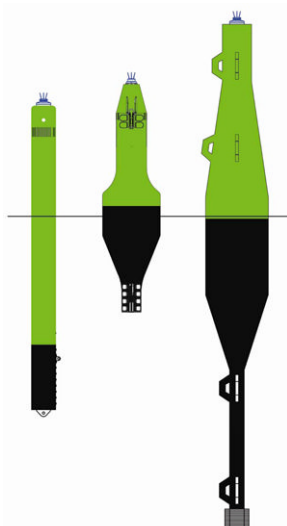
Lykta MPV LED / VP LED
Färger Röd, grön, kardinal
Material UV-stabiliserad polyeten

Höjd (mm) 5304
Över vattenyta (mm) 3200
Bredd (mm) 1200
Vikt (kg) 500 (1100 inkl. ballast)

Lyftögla Integrerad
Ballast Integrerad
Förankring Integrerad, justerbar
Batterityp AL14-18 eller AL20-18
Dagmärkesprofil Konisk eller cylindrisk

SP1200 är en plastboj utvecklad för isförhållanden. Till skillnad mot traditionella plastprickar är SP1200 inte fylld med EPS utan är uppbyggd i tre olika vattentäta enheter. Att tillverka utan fyllning underlättar den framtida återvinningsprocessen. SP1200 är en utmärkt ersättningsprodukt till den mer traditionella stålbojen men med fördelen att den har ett betydligt lägre underhållsbehov.

SP1200 finns i två olika utförande, dels med konisk topp eller cylindrisk topp.



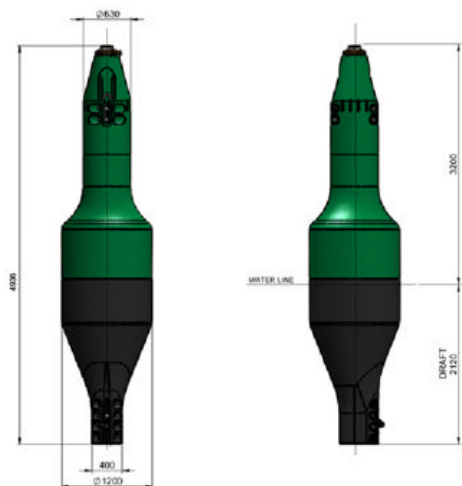
Jämförelsebild plastprick 400 mm, SP1200, stålboj 10m

Navigationsteknik AB

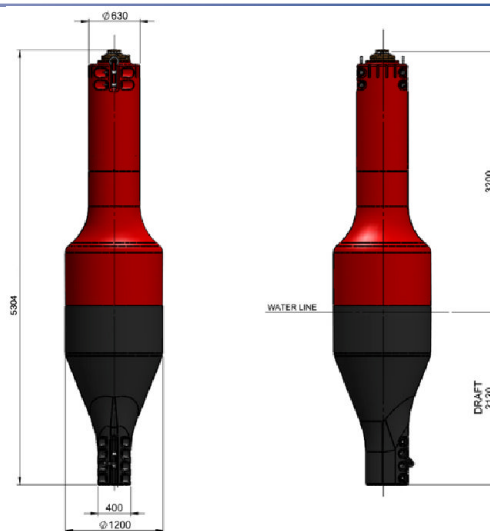
Besöksadress: Boställsgatan 6
Box 30
288 21 Vinslöv

Tel: 044-850 44
Fax: 044-850 43

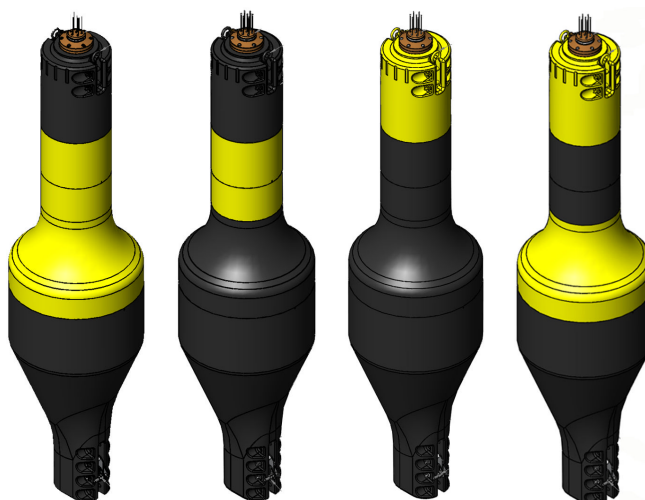
info@navigationsteknik.se
www.navigationsteknik.se



SP1200 grön med konisk topp



SP1200 röd med cylindrisk topp



Nord

Ost

Syd

Väst

Navigationsteknik AB

Besöksadress: Boställsgatan 6
Box 30
288 21 Vinslöv

Tel: 044-850 44
Fax: 044-850 43

info@navigationsteknik.se
www.navigationsteknik.se