

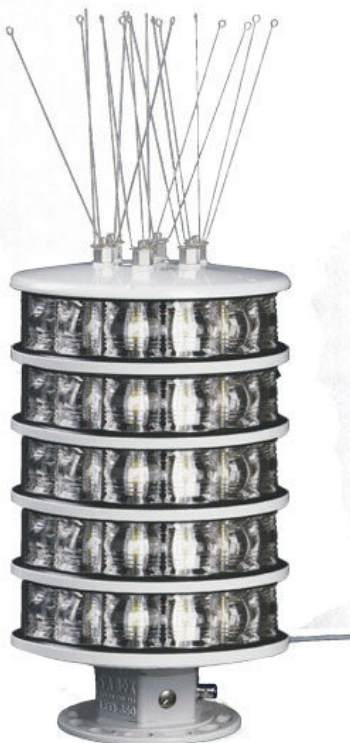
LED 350 H

Fyrlykta

Upp till 18 nm

Låg energiförbrukning

Upp till 10år utan underhåll



TEKNISKA DATA

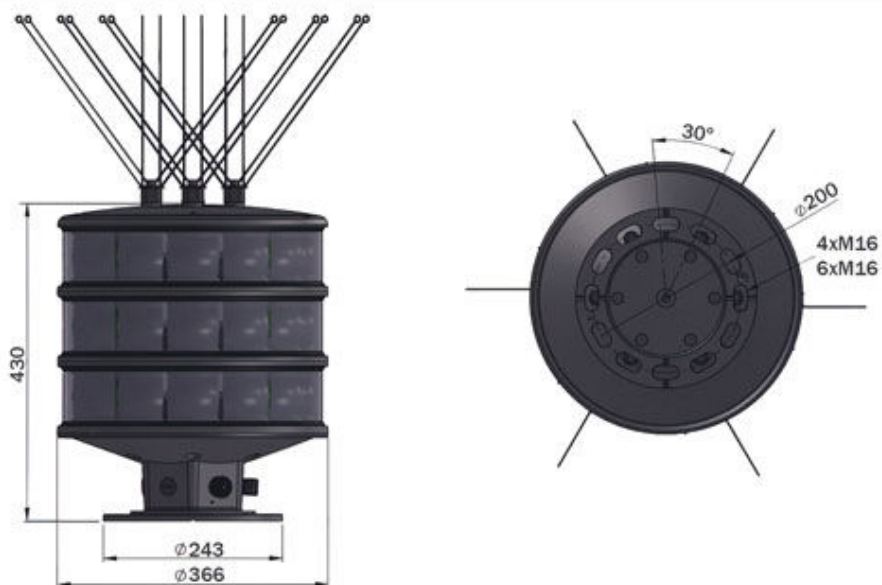
Ljuskälla	Högintensitets ljusdioder
Färg	Vit
Intensitet (cd)	12000 per våning
Räckvidd (nm)	Upp till 18
Strömförbrukning	Max 90W/ våning
Vertikal spridning	1,5°@ 50% (±0,3°) av max intensiteten 3,0°@ 10% (±0,5°) av max intensiteten
Linsdiameter (mm)	350
Höjd (mm)	430
Bredd (mm)	366
Vikt (kg)	10kg med 1 våning + 4kg per våning
Kontroller	Upp till 10år
Arbetstemperatur	-40° - +60° Celsius
Spänning	20-30V DC
Skyddsklass	IP67
Uppskattad livslängd	Upp till 10år
Garanti	1 år
Tillval	Upp till 5 nivåer med LED-skivor LED-flasher

Lyktans höga effektivitet och robusta design gör den idealisk som fyrlykta på utsatta platser med tuffa väderförhållanden. Lyktans lins har en överlägsen prestanda och extremt låg energiåtgång. Jämfört med 300 mm glödlampslykta, presterar LED 350 H vid samma energiåtgång upp till 10 gånger så mycket ljus och ljusspridningen förbättrats så lyktans synbarhet ökar på kort avstånd.

Linsen är gjuten i ett stycke i UV-stabil polykarbonat vilket garanterar en varaktig ljusstyrka och minimerar risken för att linsen mattas av eller missfärgas då den åldras. Lyktans bas är gjord av korrosionståligt marinklassat aluminium som är målat med epoxi.

Lyktan kan fås med upp till 5 nivåer LED-våningar, beroende på lysvidd.

TEKNISKA DIMENSIONER



INTENSITET

Färg (enligt IALA)	Max. intensitet [cd]
— Vit (1 vån, 90W)	12000 cd
— Vit (2 vån, 180W)	24000 cd
— Vit (3 vån, 270W)	36000 cd
— Vit (4 vån, 360W)	48000 cd
— Vit (5 vån, 450W)	60000 cd

Navigationsteknik AB

Besöksadress: Boställsgatan 6
Box 30
288 21 Vinslöv

Tel: 044-850 44
Fax: 044-850 43

info@navigationsteknik.se
www.navigationsteknik.se