

NT 150

Förtöjningsboj

Stryktålig konstruktion

Minimalt underhåll

Lång livslängd

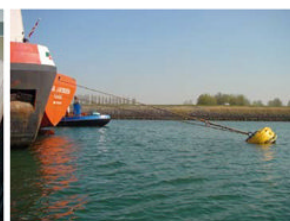
TEKNISKA DATA

WLL	150 ton
Material	Polyeten och stål
Vikt	2 ton med ankringskedja
Diameter	3 m
Höjd	3,4 m
Volym	9 m ³

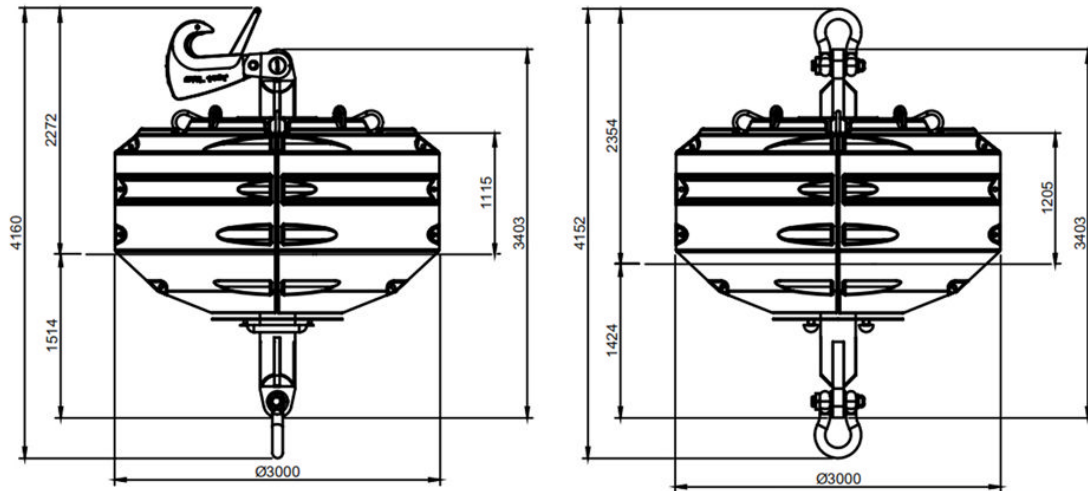
Tillval	
Markeringsljus	Flertal olika kompaktljus eller bojljus
Fästpunkter	Schackel, D-link, krok, T-fäste

NT 150 är en förtöjningsboj av högsta kvalitet. De är konstruerade för att tåla tuffa miljöer och har ett bra förhållande mellan pris och prestanda. Flytkroppen är tillverkad i varmförzinkad stålstruktur.

Går att beställa i olika utföranden och fästpunkter som Schackel, D-link och T-fäste. Tål belastning (WLL) på upp till 150 ton.



TEKNISKA DIMENSIONER



Navigationsteknik AB

Besöksadress: Boställsgatan 6
Box 30
288 21 Vinslöv

Tel: 044-850 44
Fax: 044-850 43

info@navigationsteknik.se
www.navigationsteknik.se