

SL-70

Kompaktlykta

2 nm

Utbytbart batteri

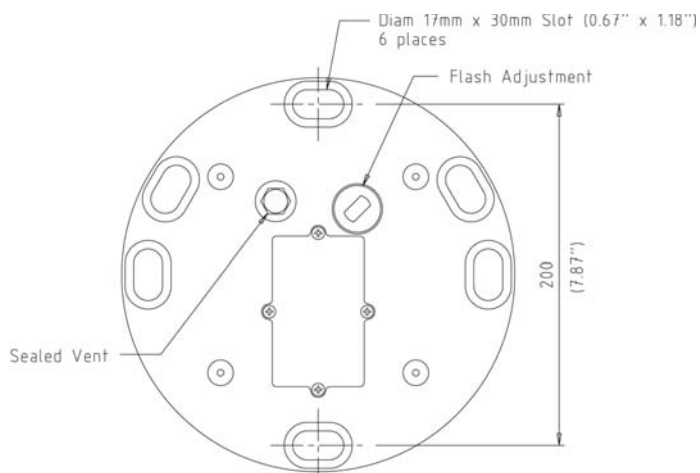
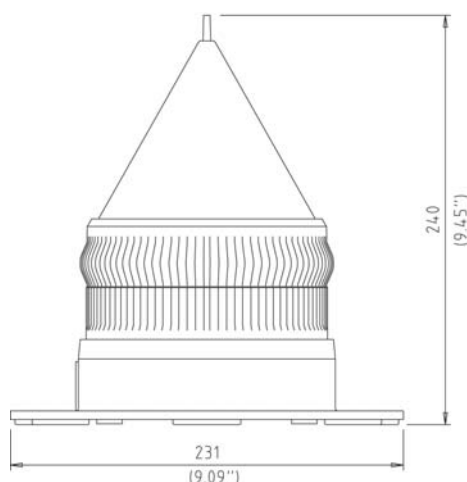
Upp till 5år utan underhåll



TEKNISKA DATA

Ljuskälla	6 högintensitets ljusdioder
Färger	Röd, grön, vit, gul, blå
Intensitet (cd)	>8.3
Räckvidd (nm)	>2
Vertikal spridning	9°
Karaktärer	256 standard IALA, programmerbart
Intensitetsinställning	Justerbart i steg om 25%
Autonomi (dagar)	>30 (14h mörker, 12,5% på)
Laddningsregulator	Ja, mikroprocessor styrd
Batteri	NIMH 3,6v 8Ah
Linsdiameter (mm)	150
Fotocell	Inbyggd
Höjd (mm)	205
Bredd (mm)	177
Vikt (kg)	1,1
Uppskattad livslängd	Upp till 12år
Garanti	3 år
Tillval	8Ah batteri, 200mm bas Radio synkronisering

SL-70 är en enkel men robust kompaktlykta. Den tar endast några minuter att installera. Under dagen laddar solpanelen upp batteriet och när skymningen faller startar lyktan automatiskt. Välj mellan 256 karaktärer och 4 intensiteter genom användarvänlig programmering. Lyktan är tillverkad i hållbar LEXAN polykarbonat och är vattentät (IP68). Batteriet går att byta på några minuter. 3års garanti mot fabrikationsfel. Fungerar bra i de södra delarna av Sverige under årets 10 ljusaste månader.



Navigationsteknik AB

Besöksadress: Boställsgatan 6
Box 30
288 21 Vinslöv

Tel: 044-850 44
Fax: 044-850 43

info@navigationsteknik.se
www.navigationsteknik.se