

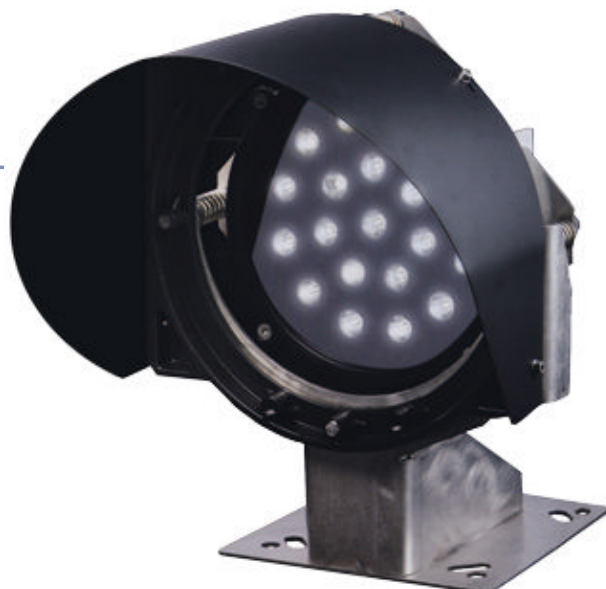
# LO 200 H

## Enslinjelykta

Upp till 18 nm

Låg energiförbrukning

Upp till 10 år utan underhåll



### TEKNISKA DATA

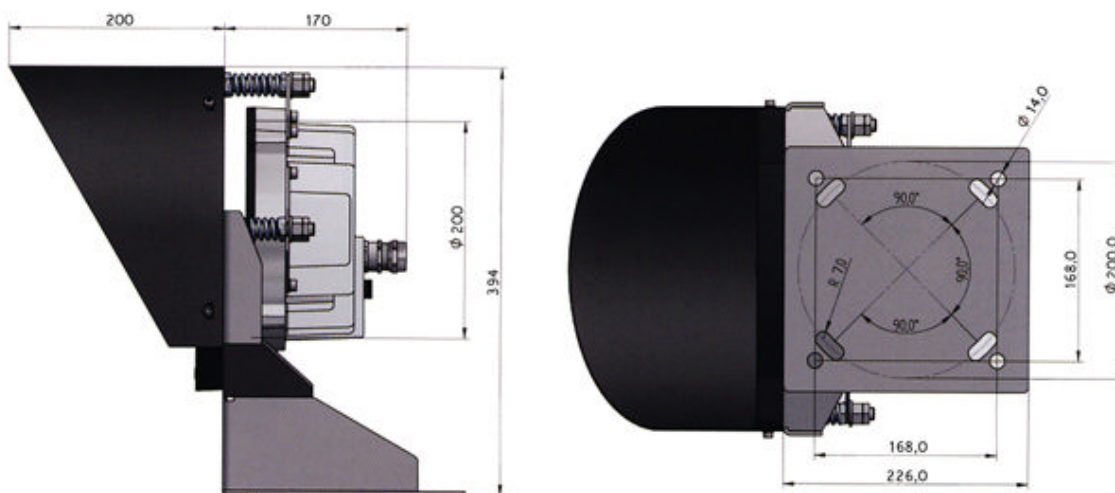
Ljuskälla	Lysdioder
Färger	Röd, grön, vit, gul
Intensitet (cd)	>100 000
Räckvidd (nm)	Upp till 18
Horisontell spridning	8° vid 50 % ( $\pm 1^\circ$ ) av max intensiteten 15° vid 10 % ( $\pm 2^\circ$ ) av max intensiteten
Förbrukning (W)	Max 15W röd/gul Max 12W grön/vit
Intensitetsinställning	5-100%
Linsdiameter	203 mm
Vikt (kg)	10 kg
Uppskattad livslängd	Upp till 10år på elektroniken
Garanti	1 år
Kontroller	LED-flasher alt SMC
Arbetstemperatur	-40° - +60°C
Spänning	20-30V DC
Skyddsklass	IP66
Tillval	GPS-synkronisering GSM-övervakning

Enslinjelykta för nordiska förhållanden, hög mekanisk tålighet och låg energiförbrukning. Lyktan har väldigt lång räckvidd vilket gör att den även kan ersätta de flesta Sealed Beam-lösningarna. LO200 H är baserad på den populära LO200 men har längre lysvidd.

Lyktan är designad för att fungera i 10 år utan underhåll. Linsen är gjuten i ett stycke i UV-stabil polykarbonat vilket garanterar en varaktig ljus-styrka och minimerar risken för att linsen mattas av eller missfärgas då den åldras.

Lyktans kropp är gjord av marinklassad aluminium.

TEKNISKA DIMENSIONER



**INTENSITET**

Färg (enligt IALA) (Vid full styrka: 50 W) Max. intensitet [cd]

Grön 70 000 cd

Röd 50 000 cd

Gul 50 000 cd

Vit 100 000 cd

**Navigationsteknik AB**

Besöksadress: Boställsgatan 6  
Box 30  
288 21 Vinslöv

Tel: 044-850 44  
Fax: 044-850 43

info@navigationsteknik.se  
www.navigationsteknik.se