



SCLO200M

Kompakt fyrlykta

Upp till 14,8 nm

Låg energiförbrukning

Bluetooth

TEKNISKA DATA SCLO200M 60 Ah

Ljuskälla	Lysdioder
Färger	Röd, grön, vit och gul
Räckvidd (nm)	Upp till 14,8
Linsmaterial	UV stabil akryl
Linsdiameter (mm)	203
Horisontell spridning	6° vid 50 % av max
Vikt (kg)	39
Solpanel	3*10w / 3*11w
Uppskattad livslängd	Upp till 10år på elektroniken
Garanti	1 år
Kontroller	SMC
Arbetstemperatur	-40° till +60° C
Spänning	12 VDC
Skyddsklass	IP67
Uppskattad livslängd	Upp till 10 år
Tillval	GPS-synkronisering GSM-övervakning

SCLO200M är en självförsörjande kompakt fyrlykta för tuffa förhållanden. Lyktans höga effektivitet och robusta design gör den idealisk för ensfyrrar på utsatta platser med tuffa väderförhållanden. Linsen är gjuten i ett stycke i UV-stabil akryl vilket garanterar en varaktig ljusstyrka och minimerar risken för att linsen mattas av eller missfärgas då den åldras. Linsen i kombination med den armaturen övriga konstruktion som är i gjuten aluminium garanterar en långlivslängd. Med inbyggt VRLA batteri och solpaneler är lyktan helt självförsörjande och kräver inget vidare underhåll efter installation. Batteriet är utbytbar och har en uppskattad livslängd om 10 år. Utrustad som standard med Bluetooth-kommunikation för bla ändring av intensitet och karaktär samt statuskontroll genom enkelt användargränssnitt.

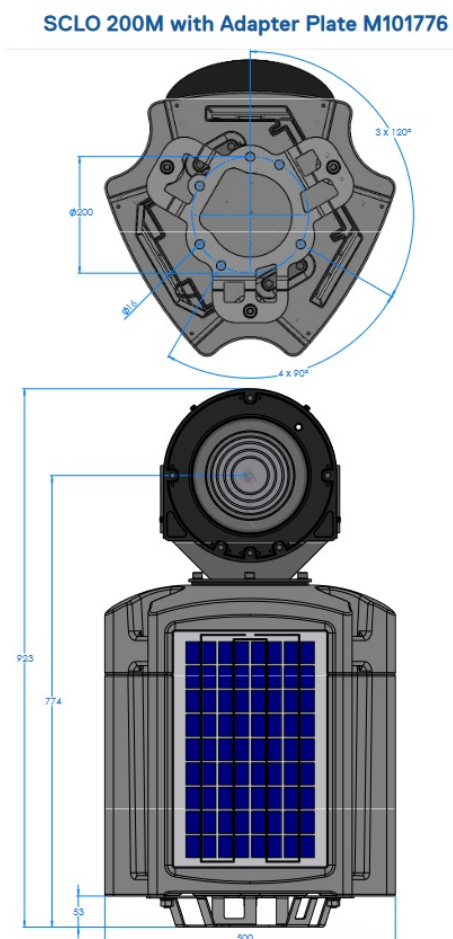
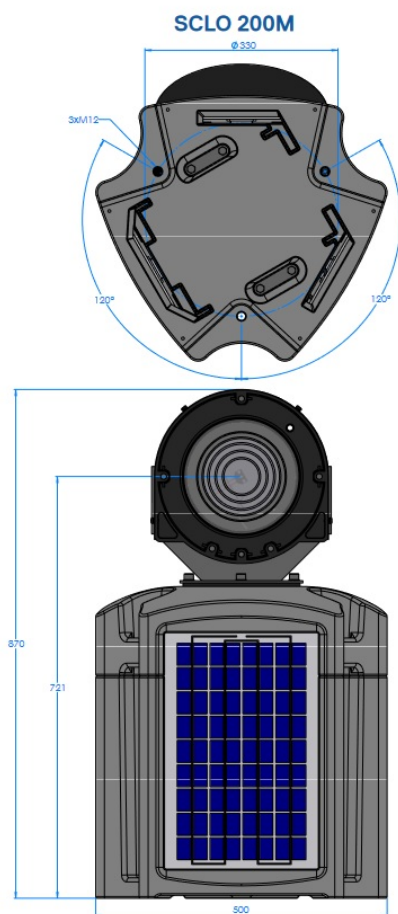
Navigationsteknik AB

Besöksadress: Boställsgatan 6
Box 30
288 21 Vinslöv

Tel: 044-850 44

info@navigationsteknik.se
www.navigationsteknik.se

Teknisk specifikation



Max fast sken SCLO200M

	Röd	Gul	Grön	Vit
cd	7000	7000	7000	13000
Effekt	4 w	4 w	4 w	4 w

Navigationsteknik AB

Besöksadress: Boställsgatan 6
Box 30
288 21 Vinslöv

Tel: 044-850 44

info@navigationsteknik.se
www.navigationsteknik.se