

# LED 160

## Fyr- och bojlykta

**Upp till 12nm**

**Låg energiförbrukning**

**Upp till 10 år utan underhåll**



### TEKNISKA DATA

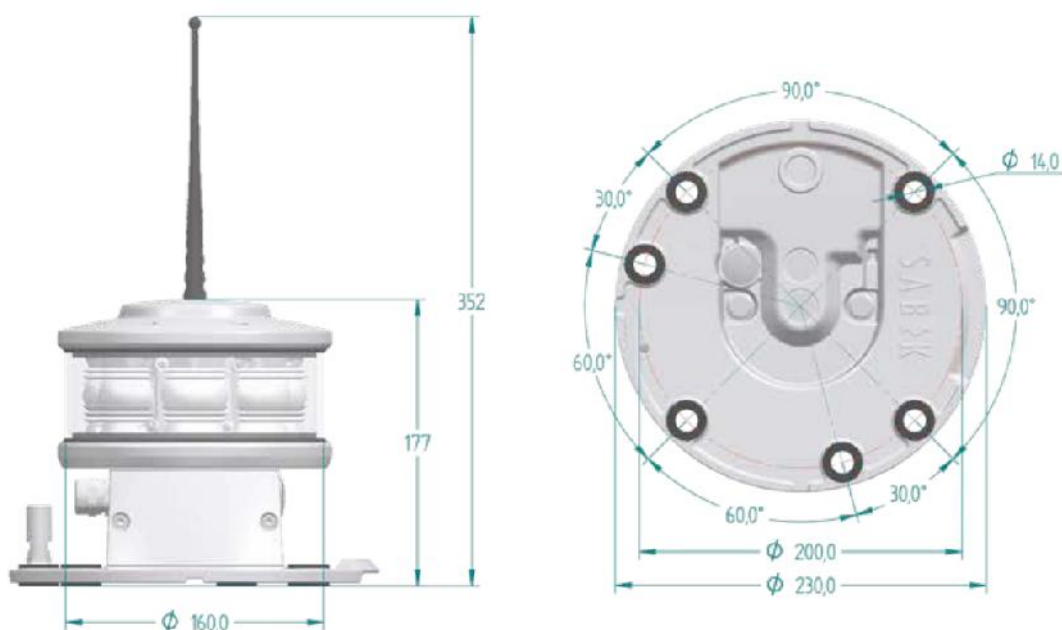
Ljuskälla	Lysdioder
Färger	Röd, grön, vit, gul och blå
Intensitet (cd)	High max 4300cd Narrow max 1850 cd Wide max 1100 cd
Räckvidd (nm)	Upp till 12nm
Vertikal spridning	High 2,5gr vid 50 % intensitet Narrow 5gr vid 50 % intensitet Wide 10 gr vid 50 % intensitet
Linsmaterial	Lexan Polykarbonat
Linsdiameter (mm)	160
Höjd (mm)	177
Bredd (mm)	230
Vikt (kg)	3,3
Uppskattad livslängd	Upp till 10år på elektroniken
Garanti	1 år
Kontroller	SMC
Arbetstemperatur	-40° till +60° C
Spänning	10-32 VDC
Skyddsklass	IP67
Tillval	GPS-synkronisering GSM-övervakning Optisk feedback

LED 160 är en boj- och fyrlykta för tuffa förhållanden. Lyktans höga effektivitet och robusta design gör den idealisk för bojar och fyrar på utsatta platser med tuffa väderförhållanden. Linsen är gjuten i ett stycke i UV-stabil polykarbonat vilket garanterar en varaktig ljusstyrka och minimerar risken för att linsen mattas av eller missfärgas då den åldras. Linsen i kombination med den armaturen övriga konstruktion som är i gjuten aluminium garanterar en långlivslängd.

LED 160 finns i tre olika versioner, High (endast vit), Narrow och Wide vilka möjliggör att lyktan kan anpassas för de flesta krav och miljöer.

Lyktan har som standard Bluetooth kommunikation och användaren kan från upp till 50 meter via app exempelvis programmera karaktär och lysvidd eller kontrollera status.

## Teknisk specifikation



Max fast sken LED160H (2,5gr, 50% intensitet)

Max effekt 48 w	<b>Röd</b>	<b>Gul</b>	<b>Grön</b>	<b>Vit</b>
				<b>4300 cd</b>

Max fast sken LED 160N (5gr, 50% intensitet)

	<b>1150 cd</b>	<b>1200 cd</b>	<b>1000 cd</b>	<b>1850 cd</b>
Effekt	<b>13 w</b>	<b>16 w</b>	<b>16 w</b>	<b>16 w</b>

Max fast sken LED 160W (10gr, 50% intensitet)

	<b>620 cd</b>	<b>720 cd</b>	<b>620 cd</b>	<b>1100 cd</b>
Effekt	<b>13 w</b>	<b>16 w</b>	<b>16 w</b>	<b>16 w</b>

### Navigationsteknik AB

Besöksadress: Boställsgatan 6  
Box 30  
288 21 Vinslöv

Tel: 044-850 44  
Fax: 044-850 43

info@navigationsteknik.se  
www.navigationsteknik.se